

CC6208

双极性锁存型

低功耗霍尔效应开关

概述

CC6208是一颗低功耗、高灵敏度双极性、并具有闩锁输出的霍尔开关传感装置，可直接取代传统的磁簧开关。特别适用于使用电池电源的便携式电子产品，如行动电话、无绳电话、笔记型电脑、PDA等。

当磁场南极靠近芯片CC6208TO标识面，磁场强度达到阈值时，输出低电平；当磁场北极靠近芯片CC6208TO标识面，磁场强度达到阈值时，输出高电平。

CC6208内部电路包含了霍尔薄片、电压稳压模块、信号放大处理模块、动态失调消除模块、锁存模块以及CMOS输出级。产品采用了动态失调消除技术，该技术能够消除由封装应力，热应力，以及温度梯度所造成的失调电压，提高器件的一致性。由于CC6208使用先进的Bi-CMOS工艺，整体优化了的线路结构，使得产品获得极低的输入误差反馈。同时该产品采用及其小型化的封装工艺，使得产品更具极高的性能和市场优势。CC6208提供TSOT23-3和TO-92S两种封装，工作温度范围为-40~150℃。

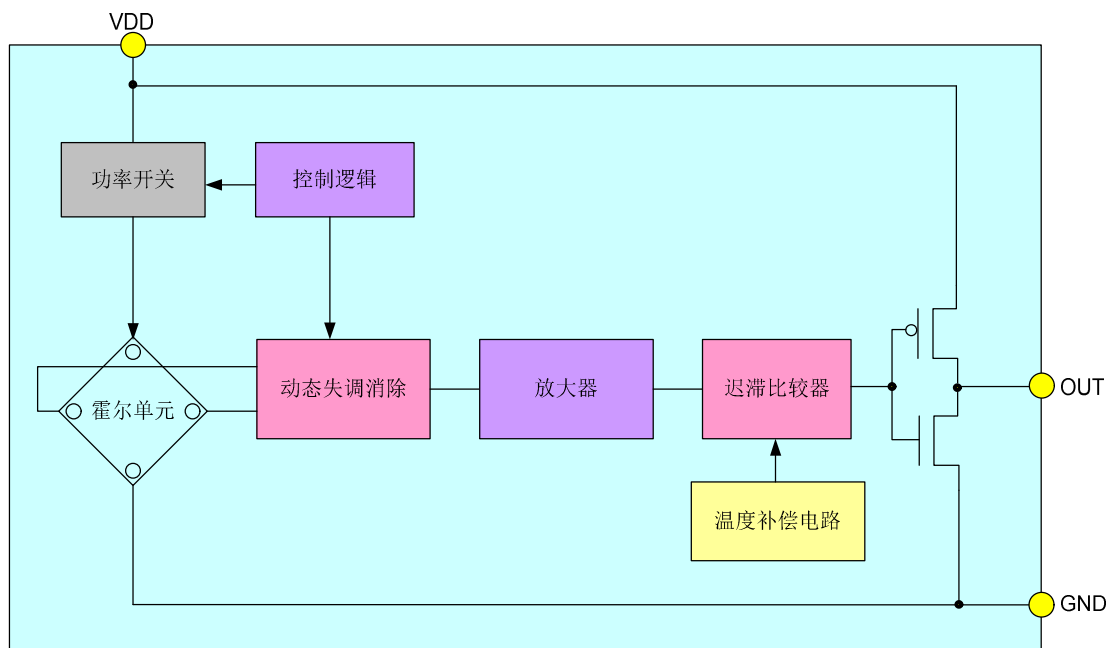
特点

- ◆ 工作范围宽，2.5~5V
- ◆ 低功耗，75uA@VDD=3.3V
- ◆ 反应速度快，工作频率为2.4kHz
- ◆ 双极性输出
- ◆ 良好的温度稳定性
- ◆ 开关点漂移低
- ◆ ESD (HBM) 6000V
- ◆ TSOT23-3小尺寸封装

应用

- ◆ 仪器仪表
- ◆ BLDC Motor

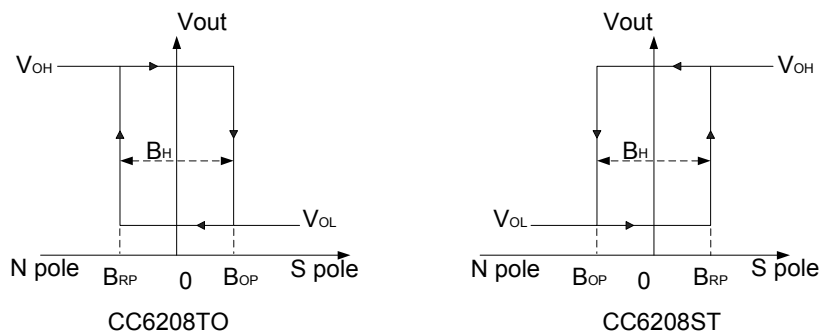
功能框图



订购信息

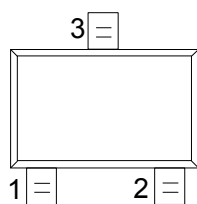
名称	封装型号	备注
CC6208TO	TO-92S	袋装, 1000 片/包
CC6208ST	TSOT23-3	卷盘, 3000 片/卷

开关输出 vs. 磁场极性

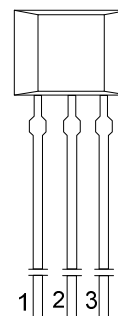


注意: 磁场加在芯片的丝印面

管脚描述



TSOT23-3



TO-92S

名称	管脚编号		功能
	TO-92S	TSOT23-3	
V _{DD}	1	1	电源电压
GND	2	3	地
V _{OUT}	3	2	输出

极限参数

参数	符号	数值	单位
电源电压	V _{DD}	-0.3~5.5	V
磁场强度	B	无限制	Gauss
工作环境温度	T _A	-40~150	°C
存储环境温度	T _S	-50~160	°C
ESD(HBM)		6000	V

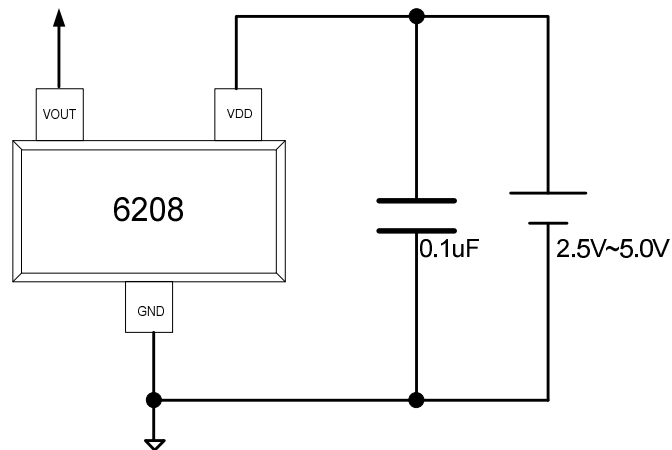
电气参数(如无特别标明, $V_{DD}=3.3V @ 25^{\circ}C$)

参数	符号	测试环境	最小值	典型值	最大值	单位
输出高电平	V_{OH}	$I_{OUT}=0.5mA$	$V_{DD}-0.2$	-	-	V
输出低电平	V_{OL}	$I_{OUT}=0.5mA$	-	-	0.2	V
开启状态电流	$I_{DD(EN)}$		-	90	-	μA
关断状态电流	$I_{DD(dis)}$		-	3	-	μA
平均电流	$I_{DD(average)}$		-	75	-	μA
启动时间	T_{awake}		-	50	100	μs
扫描周期	T_{period}		-	400	-	μs
占空比	D.C.		-	15	-	%

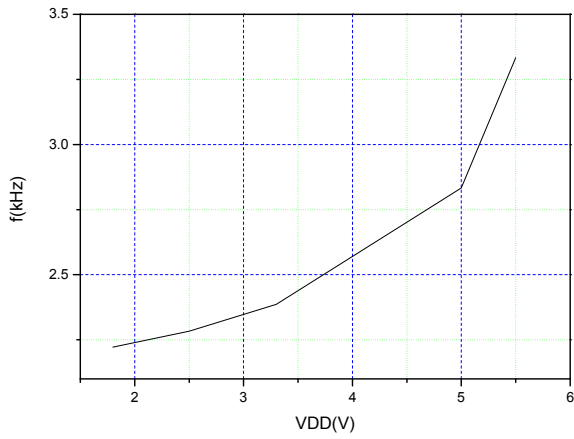
磁参数

参数	符号	测试环境	最小值	典型值	最大值	单位
工作点	B_{OP}	$25^{\circ}C$	-	30	-	高斯 (Gauss)
放点	B_{RP}	$25^{\circ}C$	-	-30	-	高斯 (Gauss)
迟滞	B_{HYS}	$25^{\circ}C$	-	60	-	高斯 (Gauss)

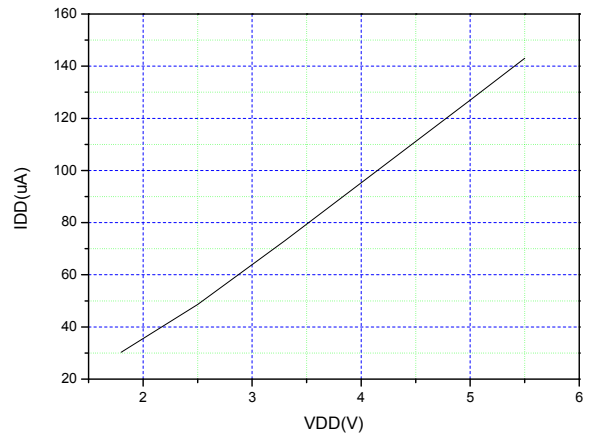
典型应用电路



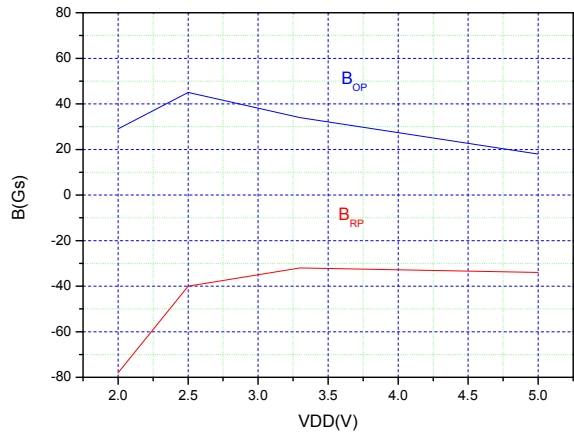
波形和曲线



扫描频率 vs. 工作电压



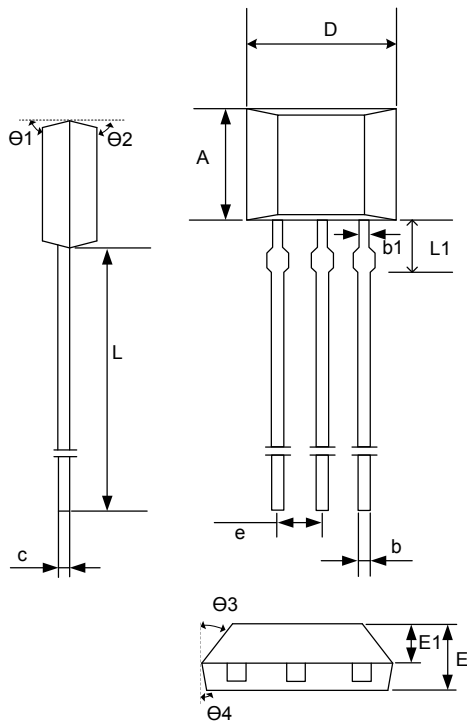
静态电流 vs. 工作电压



磁感应点 vs. 工作电压

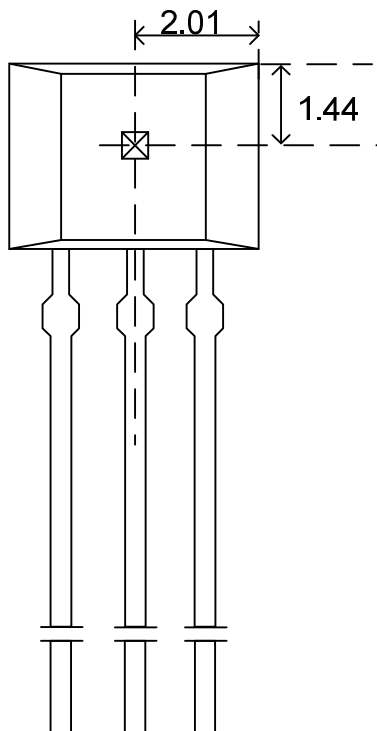
封装信息

(1)TO-92S package



符号	毫米		
	最小值	典型值	最大值
A	3.08	3.18	3.28
b	0.38	0.44	0.56
b1	-	0.44	-
c	0.36	0.38	0.51
D	4.0	4.1	4.2
e	1.27BSC		
E	1.47	1.57	1.67
E1	-	0.76	-
L	13.5	14.5	15.5
Θ1	-	6°	-
Θ2	-	3°	-
Θ3	-	45°	-
Θ4	-	3°	-

Hall 感应点位置



注意：所有单位均为毫米。

打标信息：

第一行:CC6208-产品名称

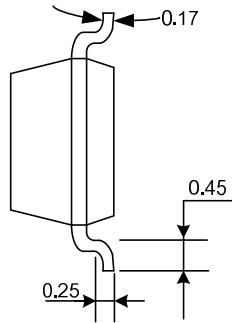
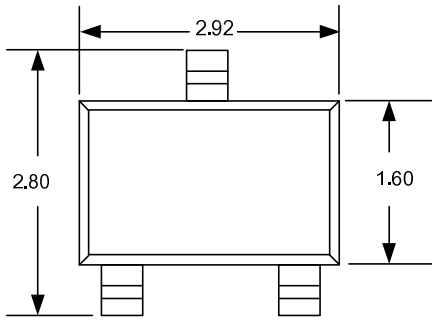
第二行:XXYYWW

XX – 代码

YY – 封装年份的后两位数

WW – 封装时的星期数

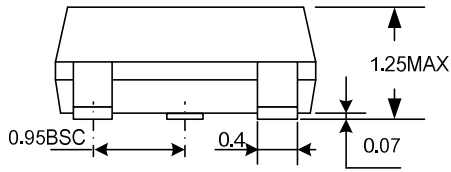
(2)TSOT23-3 package



注意: 所有单位均为毫米。

打标信息:

第一行: 6208



Hall 感应点位置

